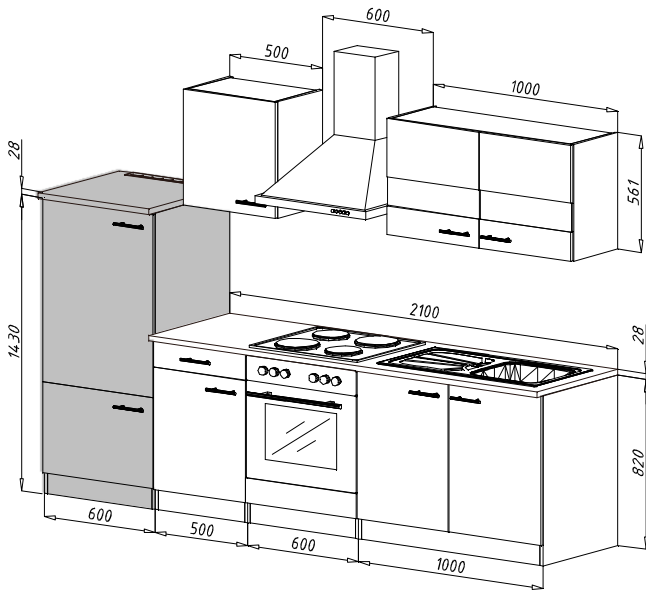


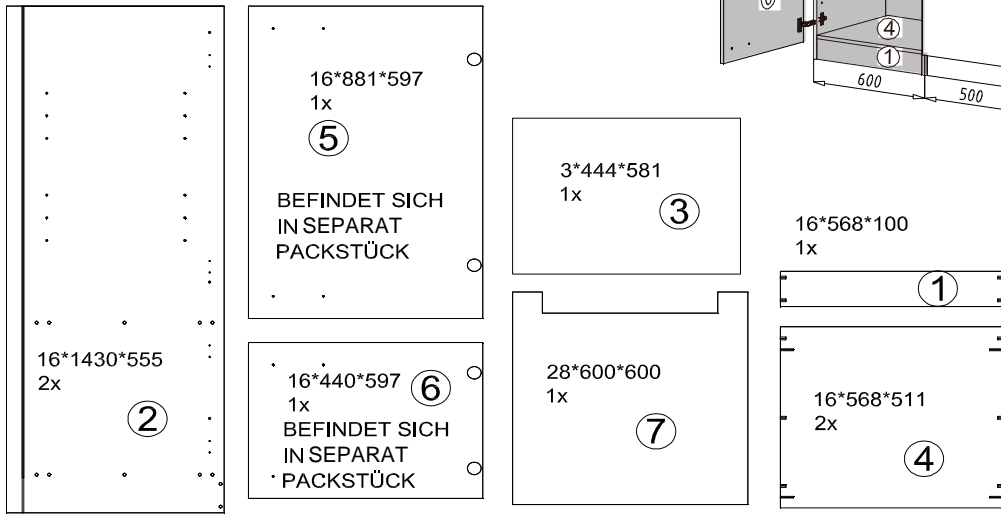
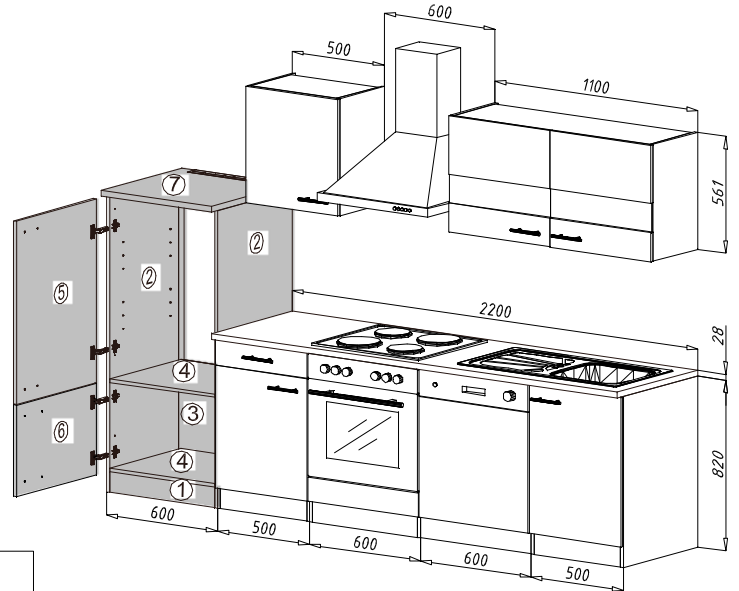
KB270KES/W1AG



Mögliche Kombinationen: Küchenblock 270 cm

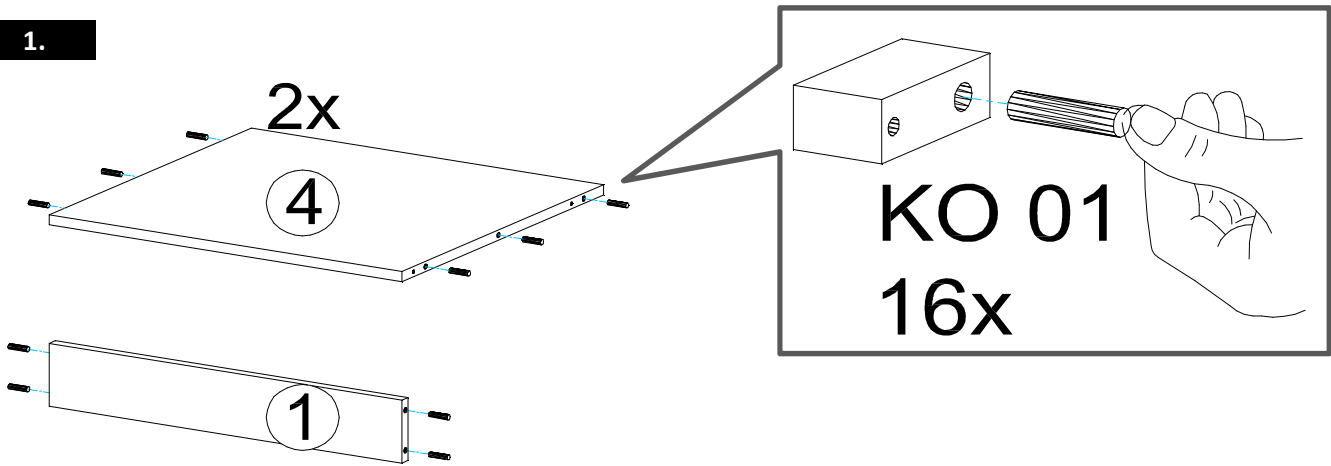


Küchenblock 280 cm

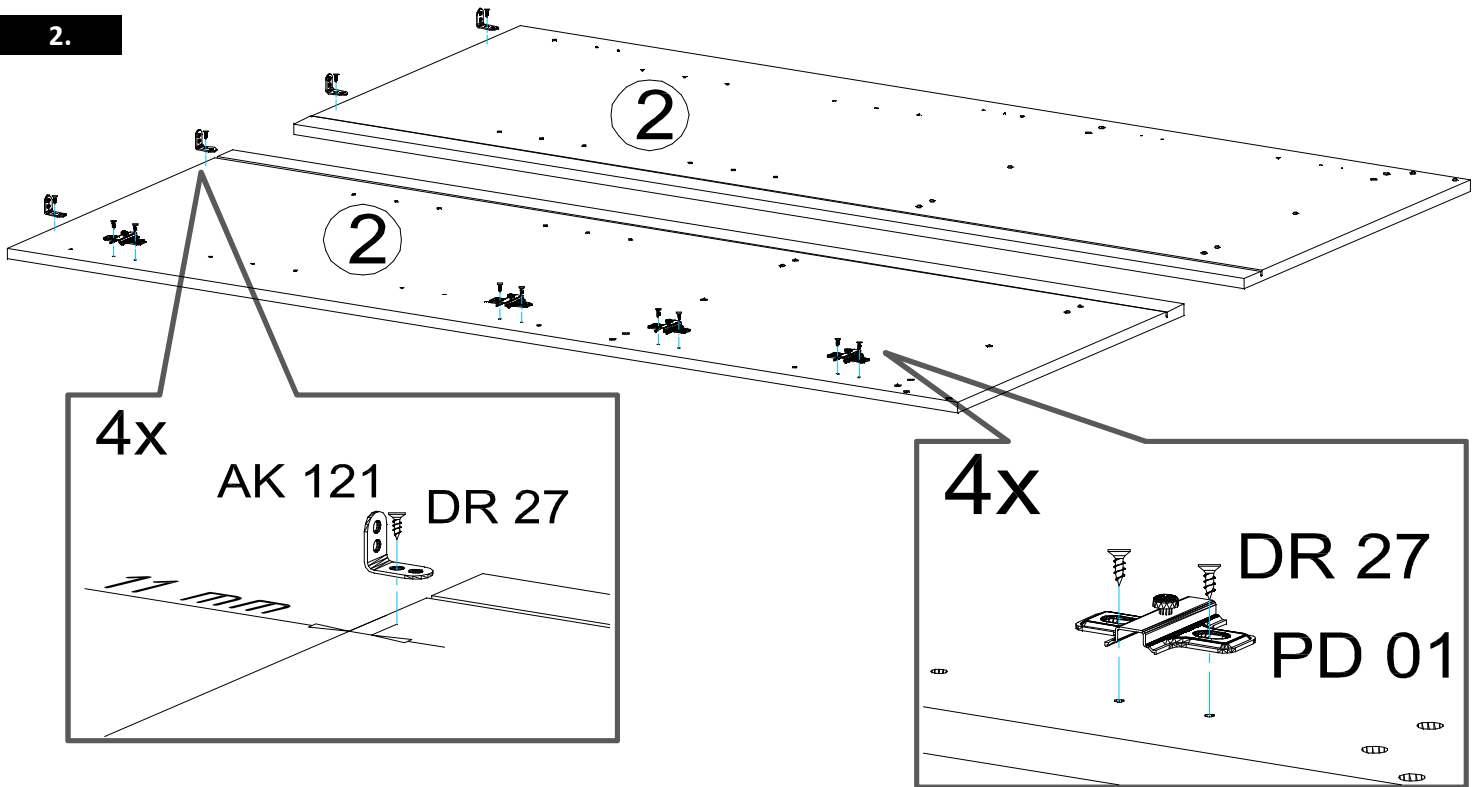


KO 01 8*35 16 X 	KN03 7*50 8 X 	PL 12 8 X 	PN 01 4 X
PD 01 4 X 	DR 27 3,5*16 24 X 	AK 121 4 X 	KV 01 1,5*20 10 X
	AK 158 1 X 	KL 04 4 mm 1 X 	UC 06 M4*20 4 X
UC 08 (Lochabstand 96 mm) 2 X 	Zum Schutz der Holzteile können Sie rundum die Sockelleiste eine Silikonnaht ziehen.		

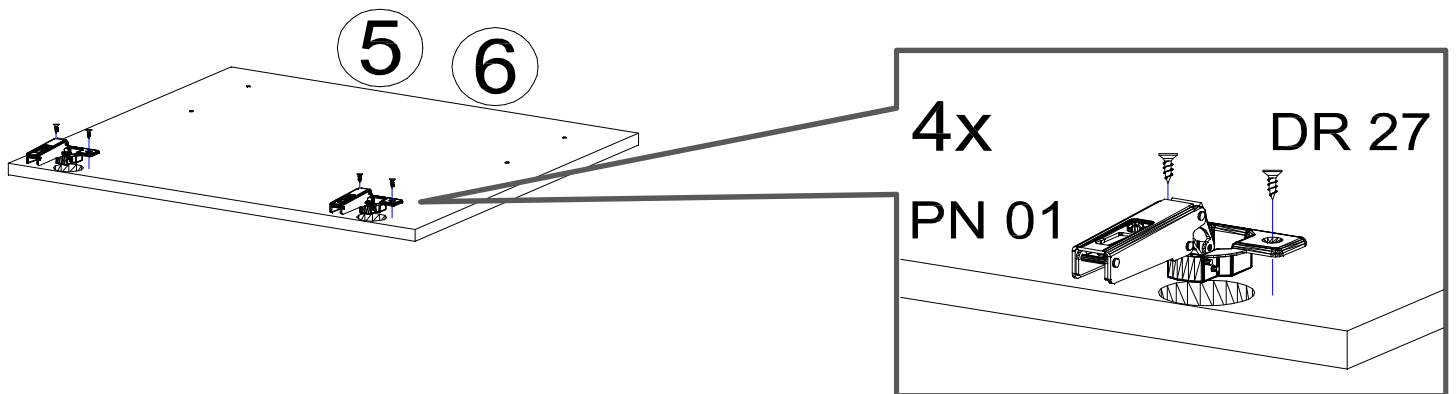
1.



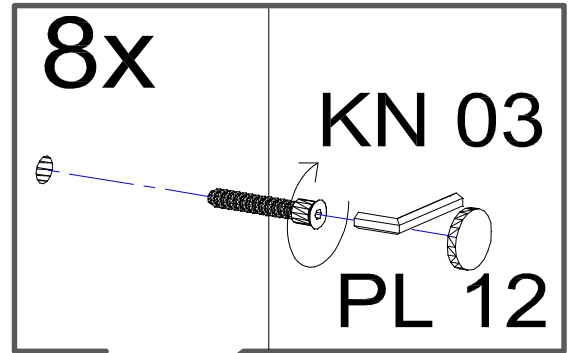
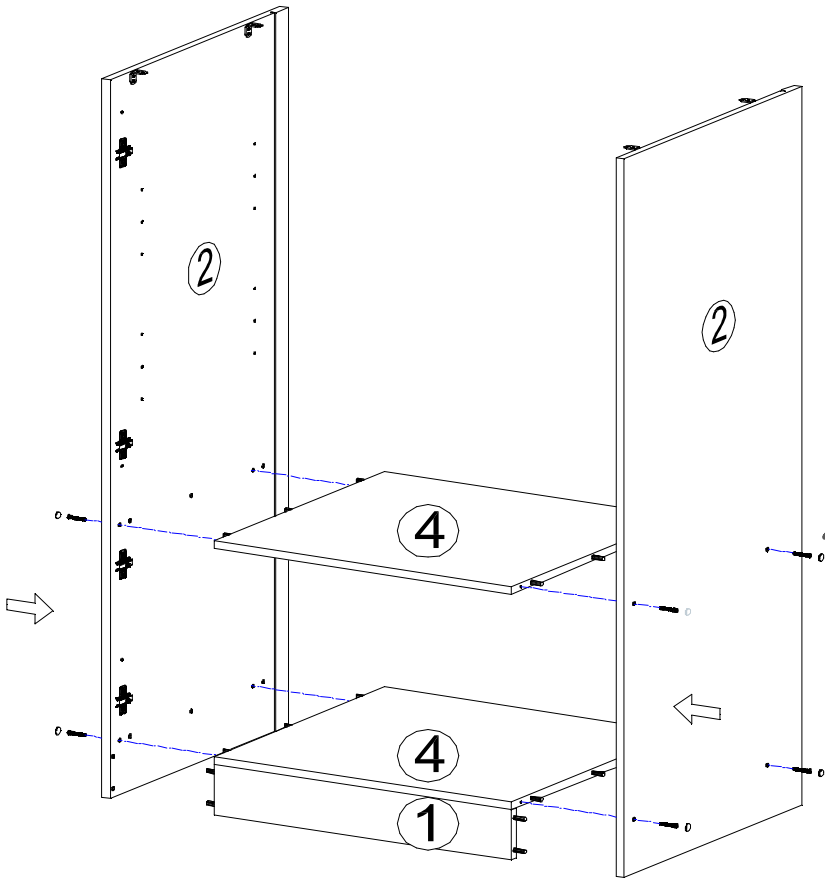
2.



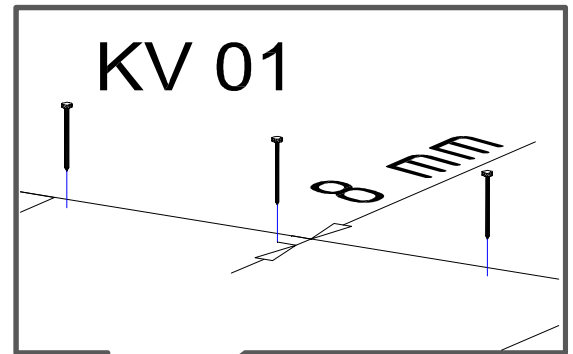
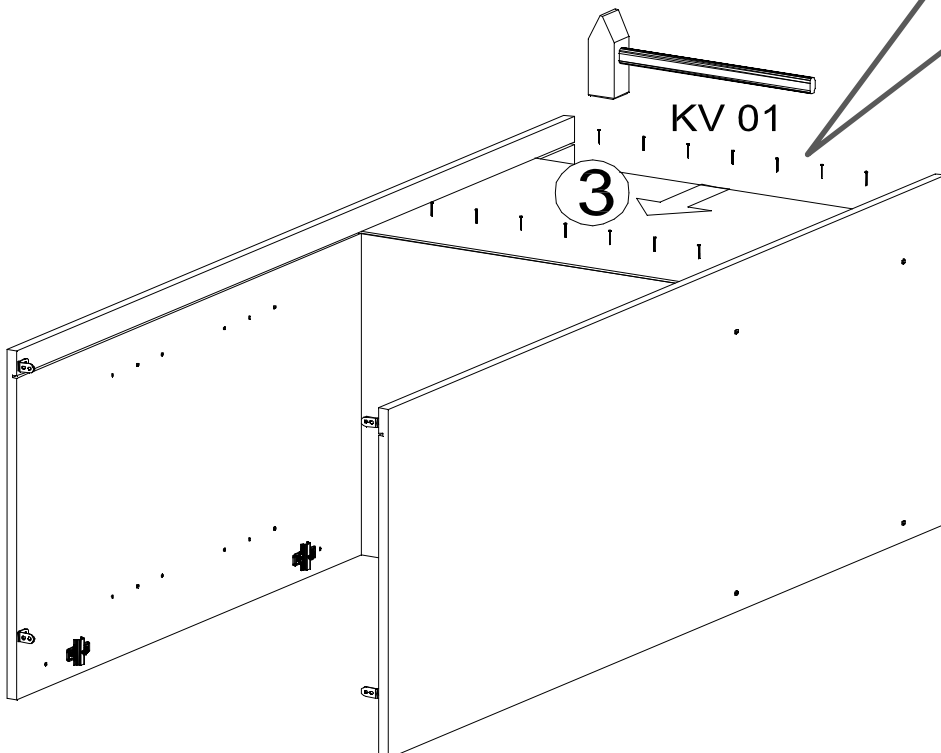
3.



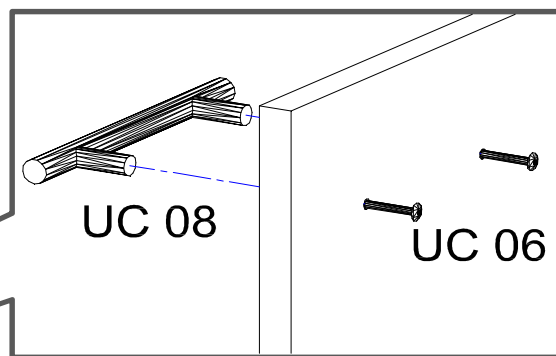
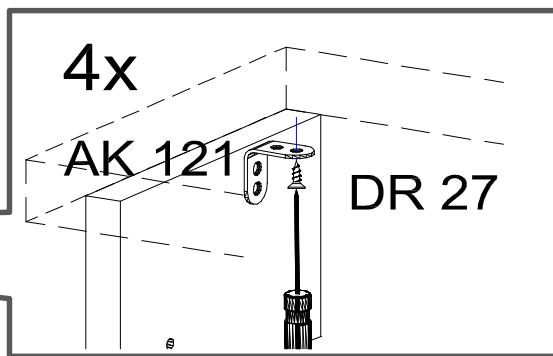
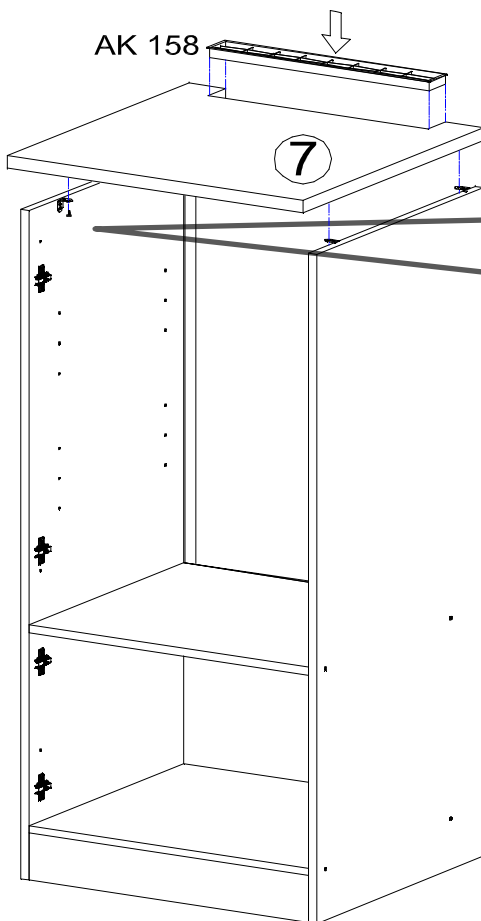
4.



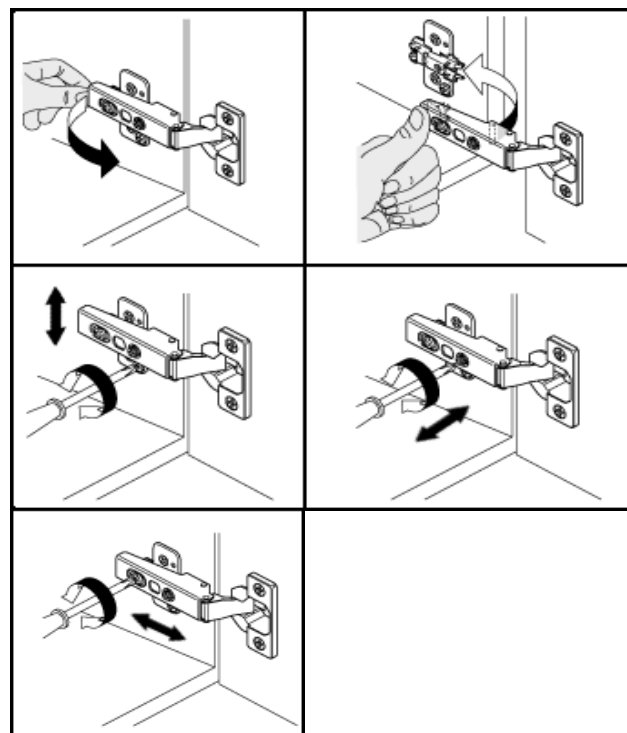
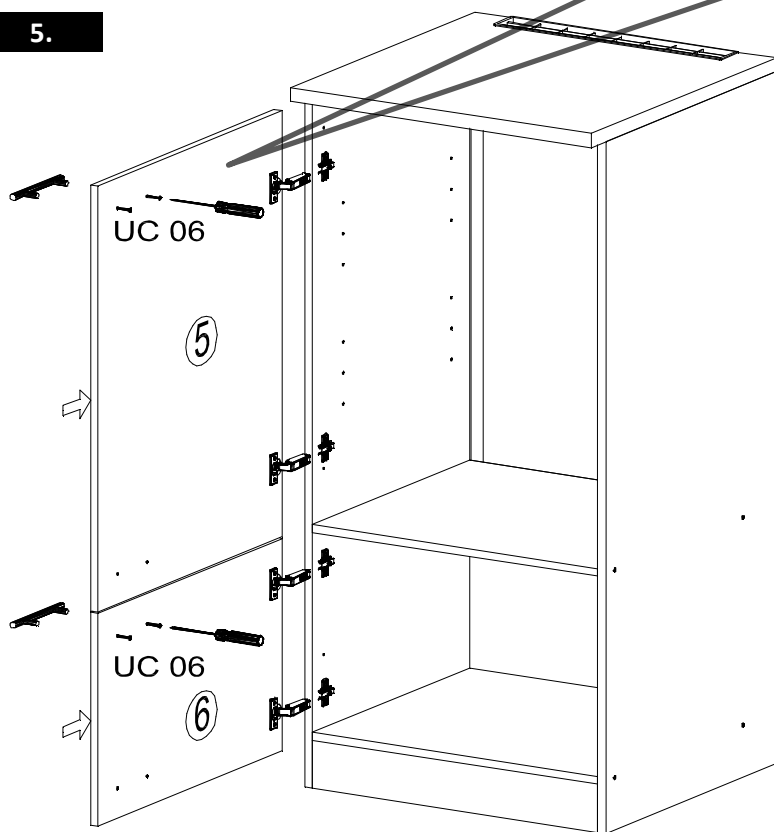
5.



6.



5.



Für die Reinigung bitte die folgenden Putzartikel nicht verwenden: Pulver- Basen des Gleichungslöser; Scheuermittel!

Bitte nur Material, wie Baumwolle verwenden!

BEACHTEN SIE BITTE, DASS BEI EINER NICHT FACHGEMÄSSEN MONTAGE, EV. BEI ÜBERMÄSSIGEN ODER UNGEEIGNETEN BELASTUNG/BESCHWÄRUNG DES MÖBELTEILES DURCH GEGENSTÄNDE ODER PERSONEN ES ZU EINER BESCHÄDIGUNG DES MÖBELSTÜCKES KOMMEN KANN!

Die Möbel nicht permanent in Kontakt mit Wasser bringen.